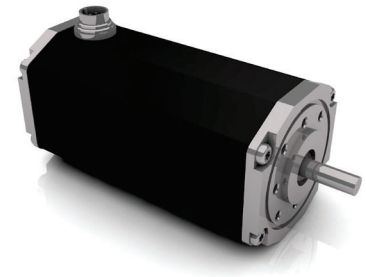


» BG 66 dCore | cont. 275 W, peak 730 W

- » Highly dynamic 3-phase EC motor with 10-pole neodymium magnet
- » On request, this motor can be manufactured in different voltage versions
- » Hall sensors for rotor position detection and high-resolution encoder (4x1,024 pulses per revolution)

- » Hochdynamischer 3-strängiger EC-Motor mit 10-poligem Neodymmagnet
- » Diese Motoren werden auf Anfrage mit anderen Spannungsvarianten hergestellt
- » Hallensoren zur Rotorlageerfassung und hochauflösendem Geber (4x1.024 Pulse pro Umdrehung)



Feedback integrated	Feedback integrated	Supply voltage versions	High efficiency	Protection class (up to)	Certification	Certification (>36 V only)	Vibration resistance	EPLAN Data Portal

Data preliminary/ Technische Daten vorläufig		BG 66x25 dCore			BG 66x50 dCore		BG 66x75 dCore
Nominal voltage/ Nennspannung	VDC	12	24	48	24	48	48
Nominal current/ Nennstrom	A ^{*)}	11	7.6	3.8	10.5	5.2	7.3
Nominal torque/ Nennmoment	Nm ^{*)}	0.35	0.37	0.37	0.56	0.56	0.84
Nominal speed/ Nennrehzahl	rpm ^{*)}	2800	3650	3640	3520	3520	3490
Stall torque/ Anhaltmoment	Nm ^{*)}	0.82	1	1	1.75	1.75	3.07
Maximum torque/ Maximales Moment	Nm ^{*)}	0.82	1	1	1.75	1.75	3.07
No load speed/ Leerlaufrehzahl	rpm ^{*)}	3810	5300	5090	4610	4620	4450
Nominal output power/ Dauerabgabeleistung	W ^{*)}	103	155	155	220	220	274
Maximum output power/ Maximale Abgabeleistung	W	160	269	269	485	485	732
Torque constant/ Drehmomentkonstante	Nm A ^{-1**)}	0.045	0.053	0.11	0.059	0.12	0.13
Rotor inertia/ Rotor Trägheitsmoment	gcm ²	70	70	70	129	129	188
Weight of motor/ Motorgewicht	kg	1.2	1.2	1.2	1.6	1.6	2.0

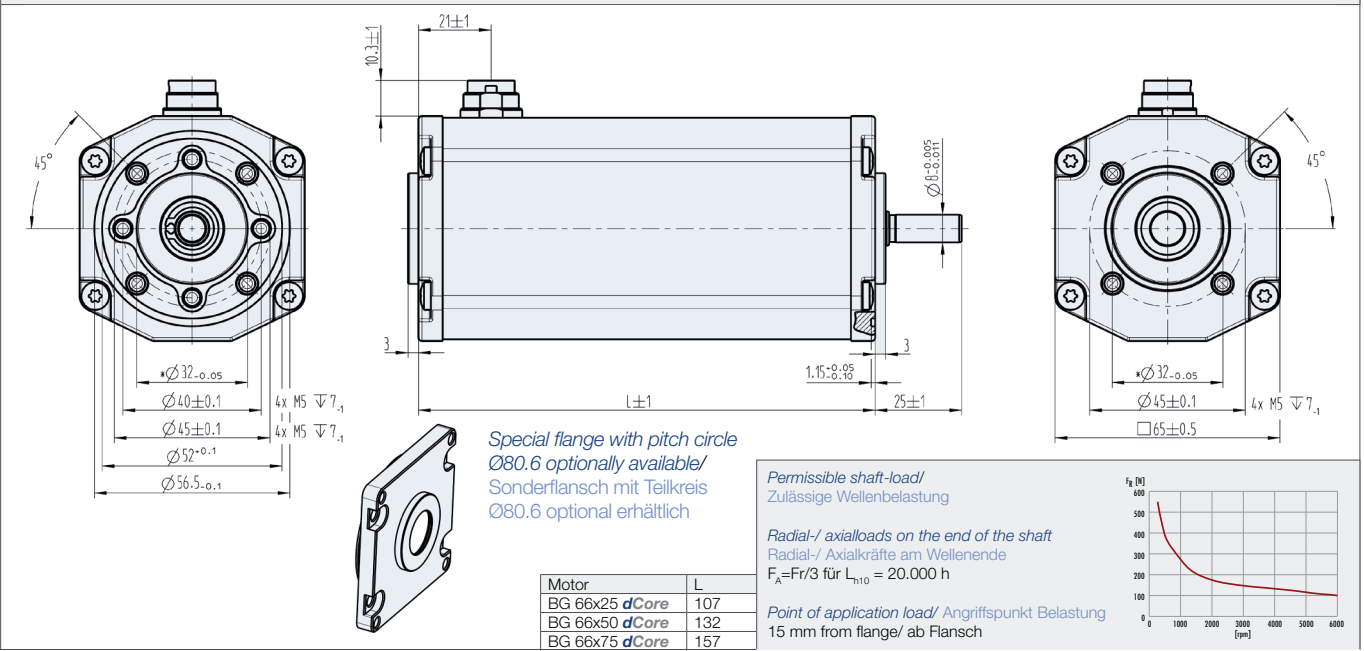
*) Δθ_w = 100 K; **) θ_r = 20°C ***) at nominal point/ im Nennpunkt

Modular System/ Modulares Baukastensystem

<ul style="list-style-type: none"> » Brakes & Encoder/ Bremsen & Geber <ul style="list-style-type: none"> <input type="checkbox"/> E 90 <input type="checkbox"/> E 100 <input type="checkbox"/> E 310 <input type="checkbox"/> RE 30 (TI) <input type="checkbox"/> AE 38 <input type="checkbox"/> AE 65 » Accessories/ Zubehör <ul style="list-style-type: none"> <input type="checkbox"/> Connector with cable / Anschlussleitungen <input type="checkbox"/> Cover IP65 / Schutzhaube IP65 	<p>» Controller/ Regelelektroniken</p> <ul style="list-style-type: none"> <input type="checkbox"/> BGE 5510 dPro <input type="checkbox"/> BGE 6010 A <input type="checkbox"/> BGE 6060 A <input type="checkbox"/> DME 230x4 	<ul style="list-style-type: none"> » Planetary Gearboxes/ Planetengetriebe <ul style="list-style-type: none"> <input type="checkbox"/> PLG 52 <input type="checkbox"/> PLG 60 <input type="checkbox"/> PLG 63 EP <input type="checkbox"/> PLG 75 HT <input type="checkbox"/> PLG 80 LB <input type="checkbox"/> PLG 60 LB » Angular Gearboxes/ Winkelgetriebe <ul style="list-style-type: none"> <input type="checkbox"/> SG 80 <input type="checkbox"/> SG 120 <input type="checkbox"/> STG 65
---	---	--

You can individually configure your suitable product and download technical data and drawings for the combination at www.dunkermotoren.com/en/configuration/.
 Unter www.dunkermotoren.de/konfigurator können Sie Ihr passendes Produkt individuell konfigurieren und technische Daten und Zeichnung für die Kombination herunterladen.

Dimensions in mm/ Maßzeichnung in mm

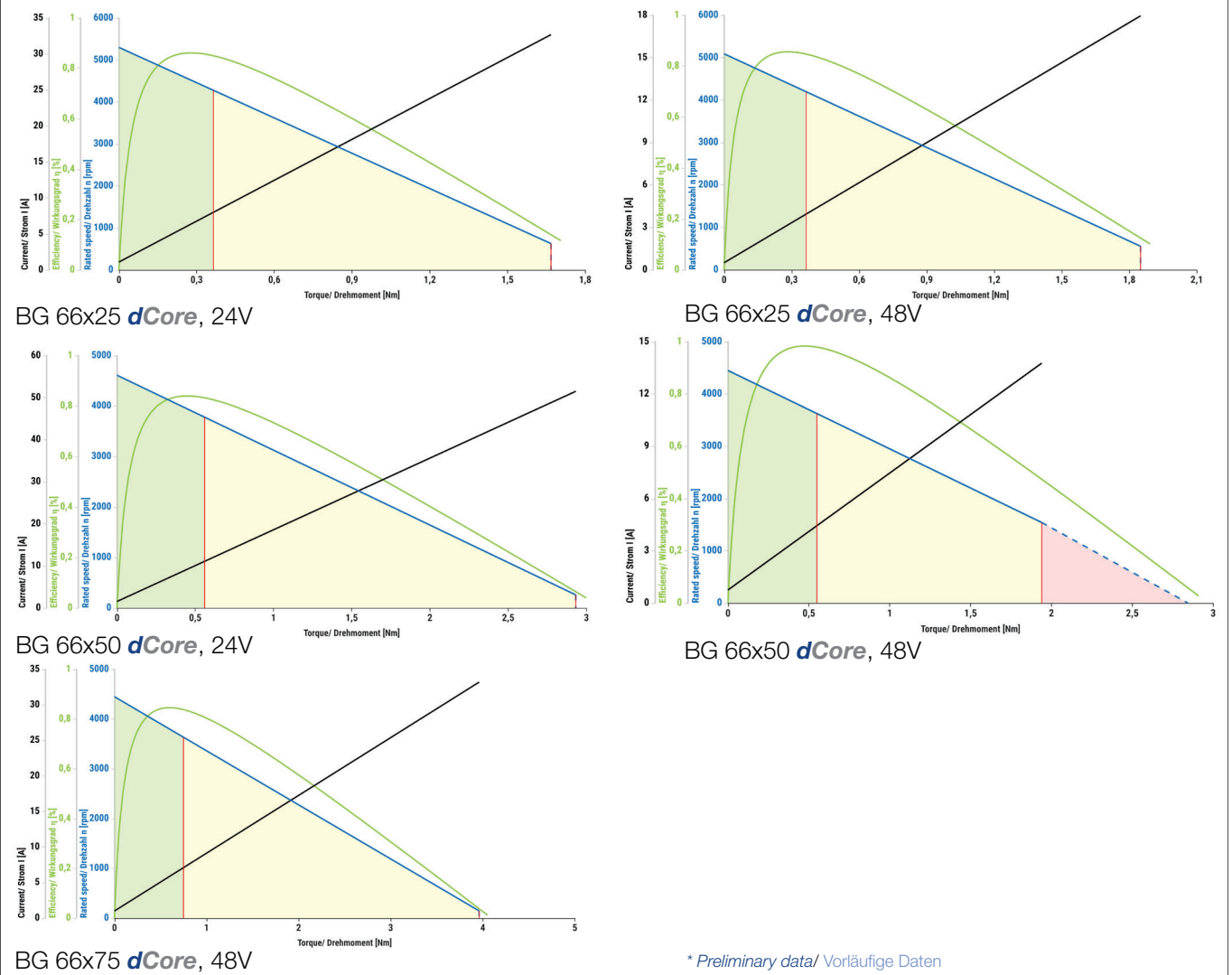


BG motors

Characteristic diagram/ Belastungskennlinien*

In accordance with/ Belastungskennlinien gezeichnet nach EN 60034

■ Continuous operation/ Dauerbetrieb ■ Cyclical operation/ Zykl. Betrieb — Current torque/ Strom-Drehmoment — Speed torque/ Drehzahl-Drehmoment — Efficiency/ Effizienz



* Preliminary data/ Vorläufige Daten