

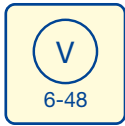
>> BG 42 dCore | cont. 64 W, peak 156 W

- » Highly dynamic 3-phase EC motor with 8-pole neodymium magnet
- » Version with Hall sensors for rotor position detection
- » Standard with lead version
- » On request, this motor can be manufactured in different voltage versions

- » Hochdynamischer 3-strängiger EC-Motor mit 8-poligem Neodymmagnet
- » Ausführung mit Hallsensoren zur Rotorlageerfassung
- » Standardmäßig mit Litzenausführung
- » Diese Motoren werden auf Anfrage auch in anderen Spannungsvarianten hergestellt



Feedback integrated



Supply voltage versions



Premium efficiency



Protection class (up to)



Certification



Certification (>36 V only)

Data/ Technische Daten		BG 42x15 dCore		BG 42x30 dCore	
Nominal voltage/ Nennspannung	VDC	12	24	12	24
Nominal current/ Nennstrom	A ^{*)}	4.4	2.24	6.8	3.3
Nominal torque/ Nennmoment	Nm ^{*)}	0.106	0.108	0.173	0.172
Nominal speed/ Nenn Drehzahl	rpm ^{*)}	3410	3630	3330	3580
Stall torque/ Anhaltmoment	Nm ^{**)}	0.602	0.746	1.02	1.52
Maximum torque/ Maximales Moment	Nm ^{**)}	0.602	0.746	1.02	1.52
No load speed/ Leerlauf Drehzahl	rpm ^{*)}	4670	4723	4530	4434
Nominal output power/ Dauerabgabeleistung	W ^{*)}	38	41	60.6	64
Maximum output power/ Maximale Abgabeleistung	W	67.3	86	102	156
Torque constant/ Drehmomentkonstante	Nm A ^{-1**)}	0.028	0.055	0.029	0.059
Terminal Resistance/ Anschlusswiderstand	Ω	0.28	1.07	0.14	0.53
Terminal inductance/ Anschlussinduktivität	mH	0.19	0.75	0.10	0.43
Starting current/ Anlaufstrom	A ^{**)}	19.4	12.7	30.1	23.1
No load current/ Leerlaufstrom	A ^{**)}	0.34	0.17	0.47	0.23
Demagnetisation current/ Entmagnetisierungsstrom	A ^{**)}	≥ 30	≥ 15	≥ 53	≥ 26
Rotor inertia/ Rotor Trägheitsmoment	gcm ²	24	24	44	44
Weight of motor/ Motorgewicht	kg	0.36	0.36	0.47	0.47

*) $\Delta\vartheta_w = 100\text{ K}$; **) $\vartheta_R = 20^\circ\text{C}$ ***) at nominal point/ im Nennpunkt

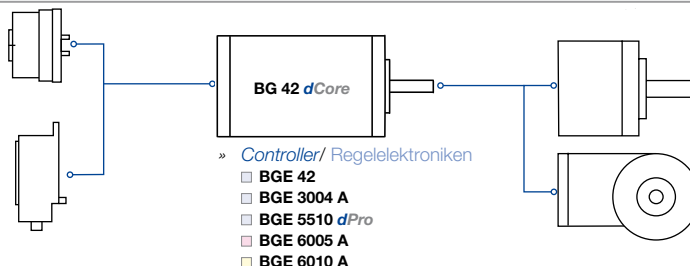
Modular System/ Modulares Baukastensystem

» Brakes/ Bremsen

- E 38 R
- E 46 A
- E 90 R

» Encoder/ Geber

- RE 22
- RE 30 (TI)



» Controller/ Regelelektroniken

- BGE 42
- BGE 3004 A
- BGE 5510 dPro
- BGE 6005 A
- BGE 6010 A

» Planetary Gearboxes/ Planetengetriebe

- PLG 42 S
- PLG 52
- PLG 52 H
- PLG 40 LB

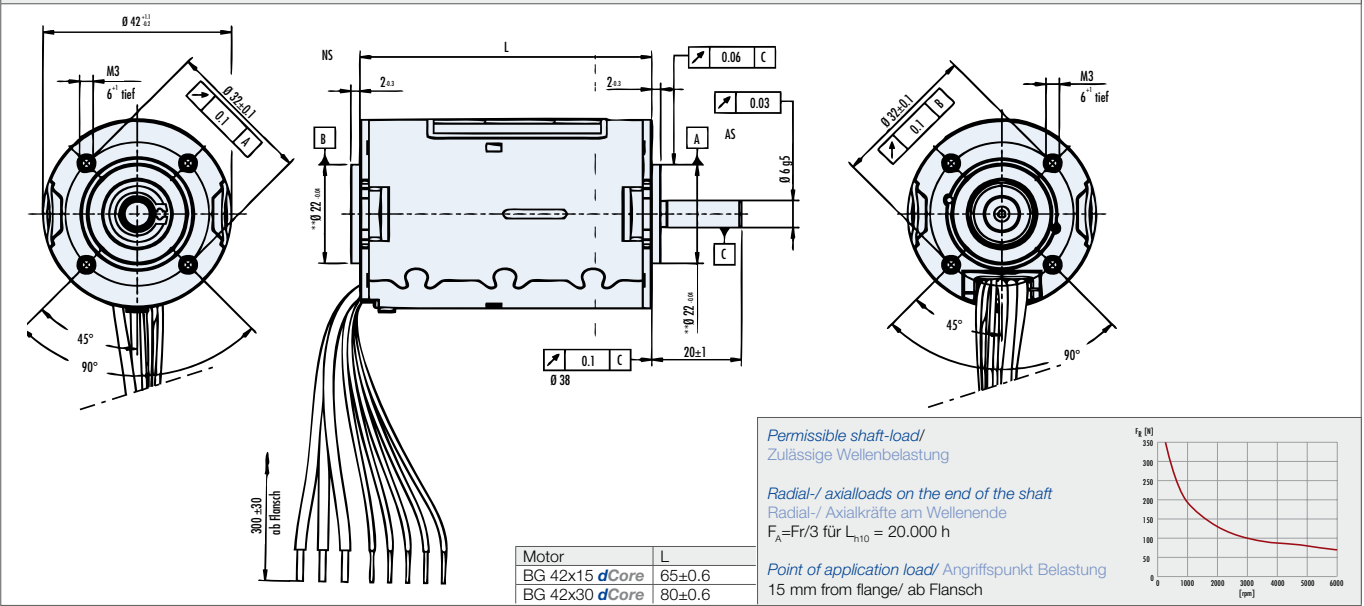
» Angular Gearboxes/ Winkelgetriebe

- SG 45
- SG 62

You can individually configure your suitable product and download technical data and drawings for the combination at www.dunkermotoren.com/en/configuration/

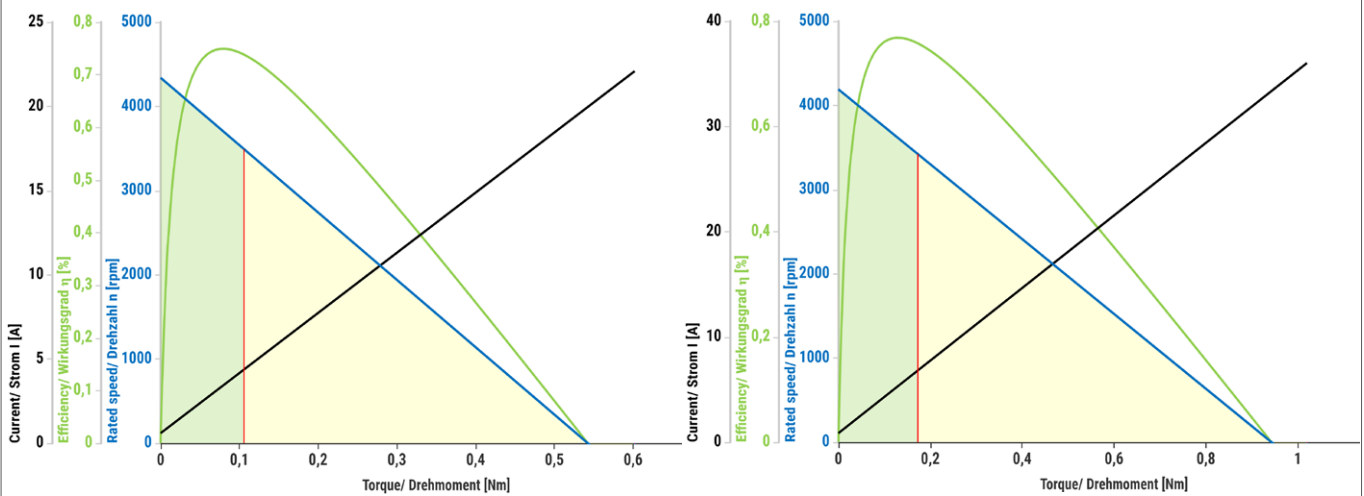
Unter www.dunkermotoren.de/konfigurator können Sie Ihr passendes Produkt individuell konfigurieren und technische Daten und Zeichnung für die Kombination herunterladen.

Dimensions in mm/ Maßzeichnung in mm



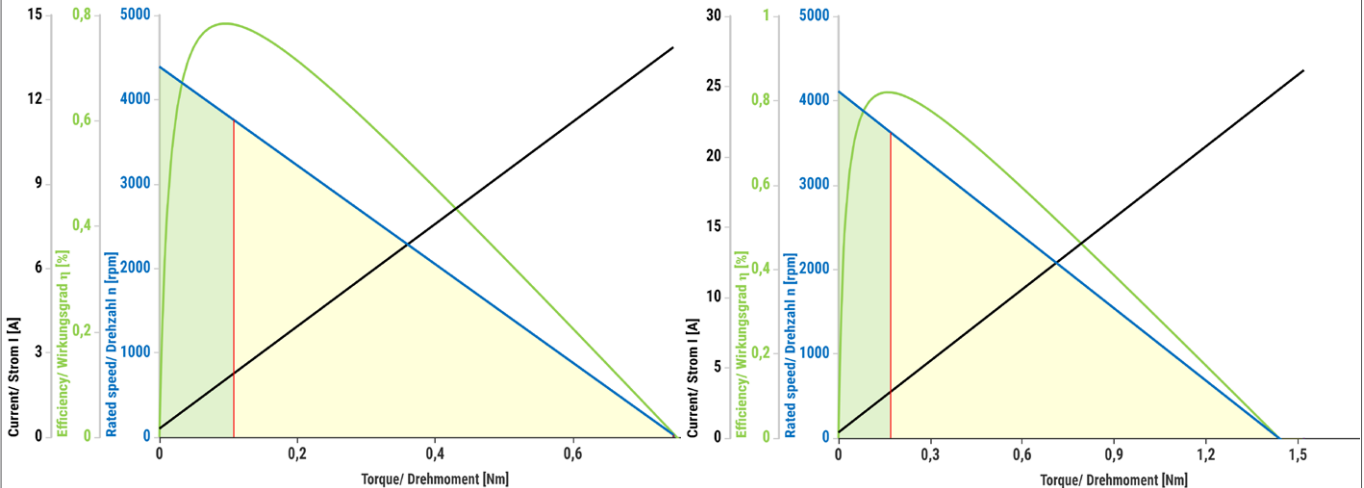
Characteristic diagram/ Belastungskennlinien In accordance with/ Belastungskennlinien gezeichnet nach EN 60034

■ Continuous operation/ Dauerbetrieb ■ Cyclical operation/ Zykl. Betrieb — Current torque/ Strom-Drehmoment — Speed torque/ Drehzahl-Drehmoment — Efficiency/ Effizienz



BG 42x15 dCore, 12V

BG 42x30 dCore, 12V



BG 42x15 dCore, 24V

BG 42x30 dCore, 24V

■ Preferred series/ Vorzugsreihe ■ Standard product/ Standardprodukt ■ On request/ auf Anfrage See notes page 8/ Hinweise siehe S. 8