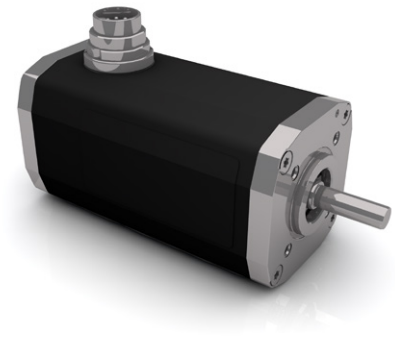


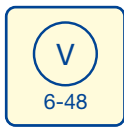
## » BG 45 | cont. 80 W, peak 168 W

- » Highly dynamic 3-phase EC motor with 8-pole neodymium magnet
- » Version with Hall sensors for rotor position detection
- » Available in 2 motor lengths
- » Standard with plug version
- » On request, this motor can be manufactured in different voltage versions
- » For connection cable up to 3 m (Longer cables up to 10 m on request)

- » Hochdynamischer 3-strängiger EC-Motor mit 8-poligem Neodymmagnet
- » Ausführung mit Hallsensoren zur Rotorlageerfassung
- » Verfügbar in 2 Baulängen
- » Standardmäßig mit Steckerausführung
- » Diese Motoren werden auf Anfrage auch in anderen Spannungsvarianten hergestellt
- » Für Anschlusskabel bis 3 m (Längere Kabel bis 10 m auf Anfrage)



Feedback integrated



Supply voltage versions



Premium efficiency



Protection class (up to)



Certification



Certification (>36 V only)

Data/ Technische Daten		BG 45x15		BG 45x30	
Nominal voltage/ Nennspannung	VDC	12	24	12	24
Nominal current/ Nennstrom	A <sup>*)</sup>	5.66	2.24	8.5	4.2
Nominal torque/ Nennmoment	Nm <sup>*)</sup>	0.139	0.138	0.217	0.219
Nominal speed/ Nenndrehzahl	rpm <sup>*)</sup>	3327	3380	3530	3440
Stall torque/ Anhaltmoment	Nm <sup>**)</sup>	0.745	0.746	1.53	1.52
Maximum torque/ Maximales Moment	Nm <sup>**)</sup>	0.745	0.746	1.53	1.52
No load speed/ Leerlaufdrehzahl	rpm <sup>*)</sup>	4340	4390	4195	4110
Nominal output power/ Dauerabgabeleistung	W <sup>*)</sup>	48.4	48.8	80	79
Maximum output power/ Maximale Abgabeleistung	W	84	86	168	156
Torque constant/ Drehmomentkonstante	Nm A <sup>-1**)</sup>	0.0221	0.055	0.0239	0.059
Terminal Resistance/ Anschlusswiderstand	Ω	0.28	1.1	0.14	0.53
Terminal inductance/ Anschlussinduktivität	mH	0.19	0.75	0.1	0.43
Starting current/ Anlaufstrom	A <sup>*)</sup>	34.2	17.3	64.6	31.4
No load current/ Leerlaufstrom	A <sup>*)</sup>	0.6	0.3	0.82	0.4
Demagnetisation current/ Entmagnetisierungsstrom	A <sup>*)</sup>	≥ 29	≥ 15	≥ 53	≥ 26
Rotor inertia/ Rotor Trägheitsmoment	gcm <sup>2</sup>	24	24	44	44
Weight of motor/ Motorgewicht	kg	0.36	0.36	0.56	0.56

\*) Δθ<sub>w</sub> = 100 K; \*\*) θ<sub>R</sub> = 20°C \*\*\*) at nominal point/ im Nennpunkt

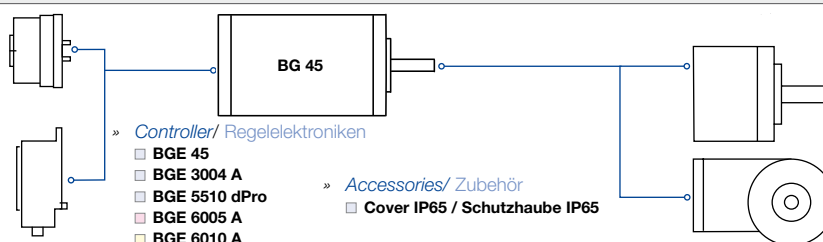
### Modular System/ Modulares Baukastensystem

#### » Brakes/ Bremsen

- E 38 R
- E 46 A
- E 90 R

#### » Encoder/ Geber

- RE 22
- RE 30 (TI)



#### » Planetary Gearboxes/ Planetengetriebe

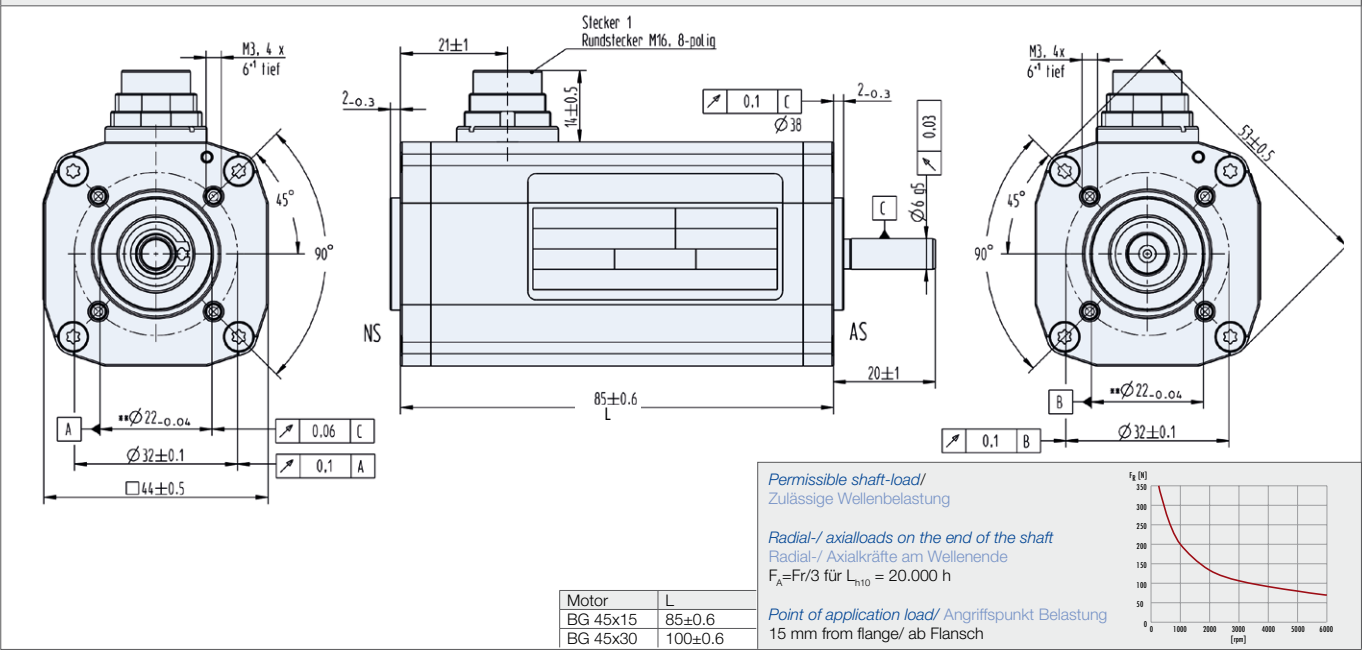
- PLG 42 S
- PLG 52
- PLG 52 H
- PLG 40 LB

#### » Angular Gearboxes/ Winkelgetriebe

- SG 45
- SG 62
- SG 80

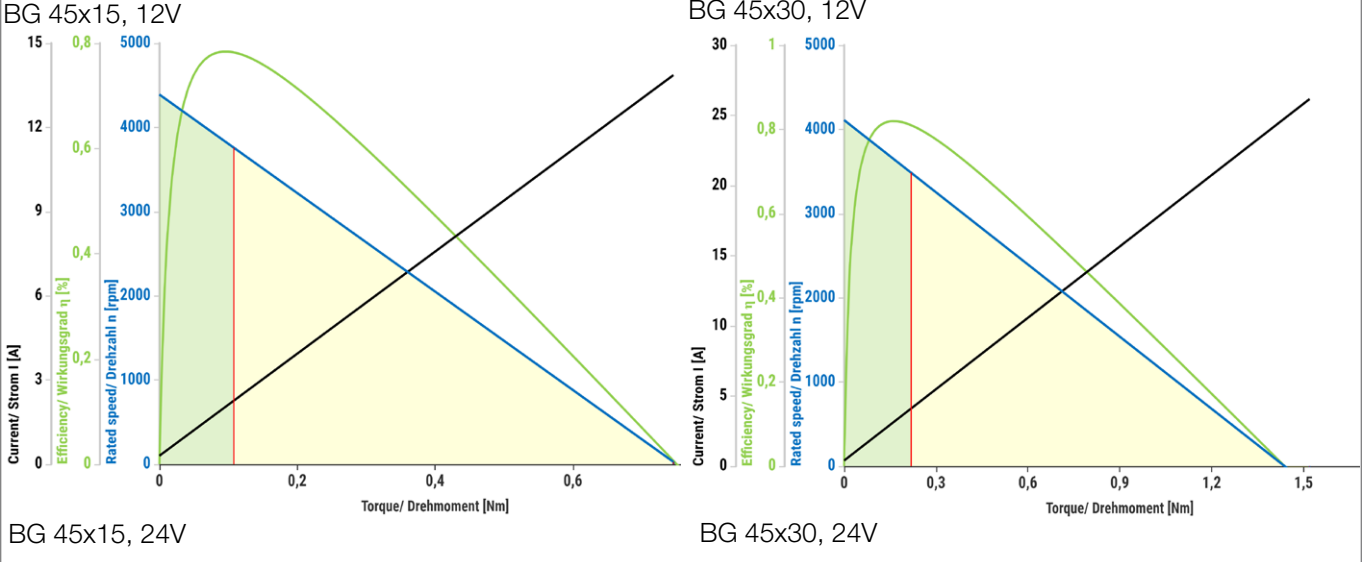
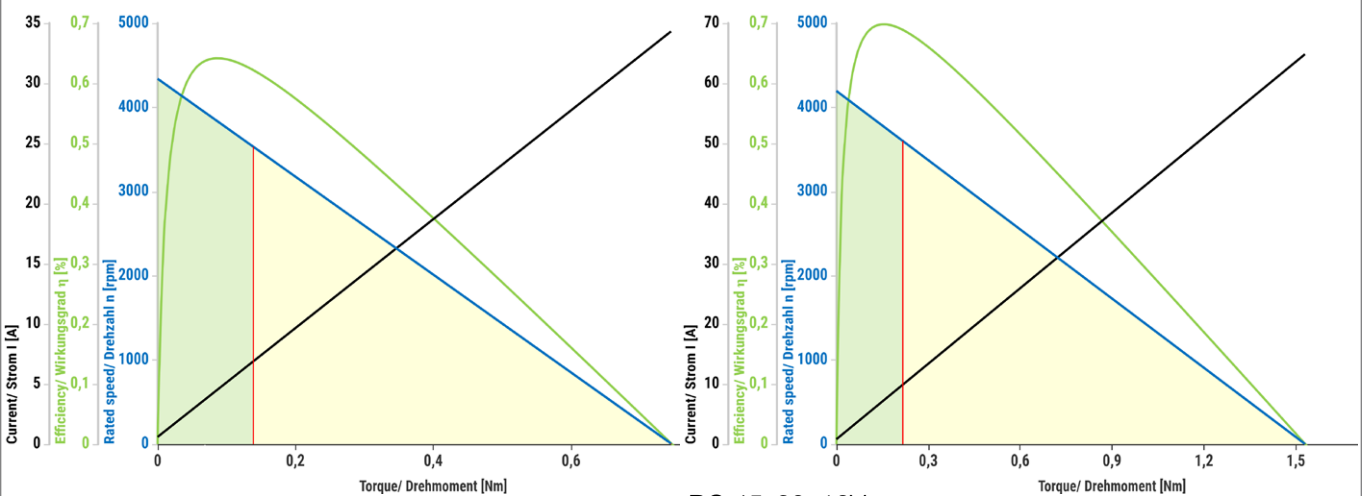
You can individually configure your suitable product and download technical data and drawings for the combination at [www.dunkermotoren.com/en/configuration/](http://www.dunkermotoren.com/en/configuration/).  
 Unter [www.dunkermotoren.de/konfigurator](http://www.dunkermotoren.de/konfigurator) können Sie Ihr passendes Produkt individuell konfigurieren und technische Daten und Zeichnung für die Kombination herunterladen.

Dimensions in mm/ Maßzeichnung in mm



Characteristic diagram/ Belastungskennlinien In accordance with/ Belastungskennlinien gezeichnet nach EN 60034

■ Continuous operation/ Dauerbetrieb ■ Cyclical operation/ Zykl. Betrieb — Current torque/ Strom-Drehmoment — Speed torque/ Drehzahl-Drehmoment — Efficiency/ Effizienz



■ Preferred series/ Vorzugsreihe ■ Standard product/ Standardprodukt ■ On request/ auf Anfrage See notes page 8/ Hinweise siehe S. 8