

Whitepaper

SMI-Antriebe für Sonnenschutzanlagen



**Harald Müller |
Product Manager Venetian Blind Motors
Dunkermotoren GmbH**

Die Standard Motor Interface-Technologie, kurz SMI, zur Anbindung von elektromotorisch betriebenen Sonnenschutzanlagen an die Gebäudeautomation setzt sich immer mehr durch. Aspekte, wie die exakte Positionierung aller Behänge, nahezu geräuschloser Anfahr- und Stoppbetrieb, einfache Verdrahtung und z. B. Störungsrückmeldungen der Motoren an die Gebäudeautomation überzeugen immer mehr Anwender von Einsatz des SMI.

Das Standard Motor Interface SMI ist die einzige einheitliche Schnittstelle, die von einer Vielzahl von Herstellern, sowohl Antriebs- als auch Steuerungsherstellern unterstützt wird. SMI wurde für intelligente Antriebe mit integrierter, elektronischer Schaltung entwickelt. Damit ist es möglich, Datentelegramme über die einheitliche Schnittstelle von der Steuerung und zurück zu übermitteln. Dank SMI können Produkte unterschiedlicher Hersteller miteinander kombiniert werden.

Die von Dunkermotoren angebotenen Jalousieantriebe mit SMI-Schnittstelle, D370SMI, basieren auf Gleichstromtechnologie. Die bekannteste Eigenschaft von Gleichstrommotoren ist deren einfache Regelbarkeit der Drehzahl. So können die Drehzahl für das Verfahren des Behanges im Bereich von 15 bis 26 min⁻¹ sowie die Drehzahl für die Schleichfahrt, welche bei jedem Anfahren des Antriebes ein feinfühliges Einstellen des Lammellenwinkels ermöglicht, im Bereich von 3 bis 12 min⁻¹ voreingestellt werden. Diese Drehzahlen werden unabhängig von der Belastung konstant gehalten, sodass sich an der Fassade ein einheitliches Laufbild der Jalousien ergibt. Der Sanft-Anlauf bzw. Sanft-Stop beim Erreichen der Endlagen schont die Behang Mechanik.

Um den SMI verstehen zu können, sollte man die Funktionen im Vergleich zu herkömmlichen Antrieben kennen. Die Antriebe sind nicht mehr nur Motoren die zwei Drehrichtungen und ein Stopp beherrschen. Es sind hochwertige Antriebe mit integrierter Elektronik, die den SMI-Busanschluss beinhalten.

Eine schematische Darstellung zeigt Bild 1.

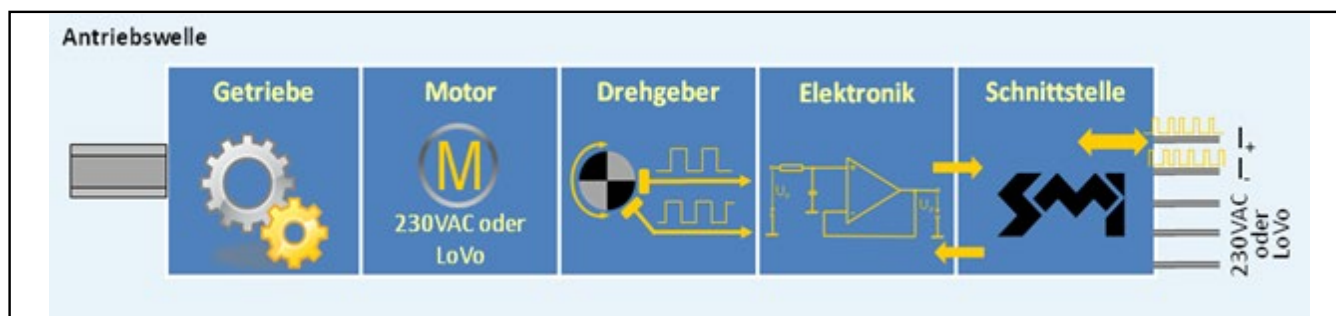


Abbildung 1: Grundsätzlicher Aufbau eines SMI-Antriebes

Da ist zunächst der Elektromotor, der sowohl als 230 V Wechselstrom- (AC), wir sprechen dann von SMI, als auch als Gleichstromantrieb (DC) z.B. für 24 VDC ausgeführt sein kann, wir sprechen dann von SMI-LoVo oder einfach von LoVo. Ein Getriebe erhöht das Drehmoment, auf die für den Behang erforderlichen Werte und reduziert die hohe Motordrehzahl auf die bei Sonnenschutzanlagen üblichen Drehzahlen von einigen zehn Umdrehungen pro Minute.

Das Herz von SMI-Antrieben sind der integrierte Drehgeber und die Steuerelektronik. Der auf der Motorwelle montierte Drehgeber liefert elektrische Impulse in hoher Auflösung. Diese Impulse werden von der integrierten Steuerelektronik für die exakte Positionierung des Antriebes ausgewertet. Bei herkömmlichen Antrieben mit mechanischen Endschaltersystemen wird eine Positionierung über eine Zeitansteuerung außerhalb des Antriebes z.B. in einem KNX Jalousieaktor und ohne echtes Feedback der tatsächlichen Motorbewegung realisiert. Dazu ist es meist notwendig, Lamellen-

verstell- und Gesamtfahrzeiten per Stoppuhr zu ermitteln und bei der Inbetriebnahme einzugeben. Dieses Vorgehen führt unter Umständen zu deutlichen Toleranzen in der Positionierung.

Durch das Zählen der Impulse des Drehgebers wird eine wesentlich exaktere Positionierung, ohne erkennbare Toleranzen, realisiert. Die Signale des Drehgebers können, je nach Motorart (AC oder DC), auch für die Drehzahlregelung verwendet werden wodurch eine lastunabhängige, konstante Fahrbewegung der Behänge oder ein sanfter, geräuscharmer An-/Auslauf erreicht wird.

Die standardisierte SMI-Schnittstelle ist ein 2-Draht Master/Slave Bussystem mit freier, parallel verdrahteter Busstruktur über die bidirektional kommuniziert wird. Das System besteht aus einem Master z. B. einer SMI-KNX Schnittstelle und bis zu 16 Motoren als Slaves. Sowohl Master, wie auch Slaves arbeiten interoperabel von verschiedenen Herstellern zusammen. Die Motorelektronik (Slave) erhält über den Bus Befehle und setzt Zustandsmeldungen an den Master ab. Insbesondere das Auslesen der Endlagen, Positionen und Zustände eines Antriebes wie Leistungsaufnahme, Anzahl der Fahrten, aufgetretene Fehler wird im Rahmen des effektiven Gebäudebetriebes immer wichtiger. Die exakte Positionierung die z. B. für eine Schattenkantennachführung notwendig ist, sorgt für Akzeptanz beim Nutzer und dient gleichzeitig energetischen Verbesserung der Gebäude.

Ein wesentlicher Vorteil der SMI-Antriebe ist deren elektrischer Anschluss. Sowohl die Versorgungsleitungen für den Elektromotor als auch die zweiadrige Datenleitung werden in einem Kabel geführt – bei 230 V-Antrieben als 5-adriges, bei LoVo-Antrieben als 4-adriges Kabel. Da der SMI ein paralleles Bussystem ist, werden alle Busteilnehmer, die SMI-Antriebe, parallelgeschaltet und daraus ergeben sich erhebliche Reduzierungen beim Installationsaufwand.

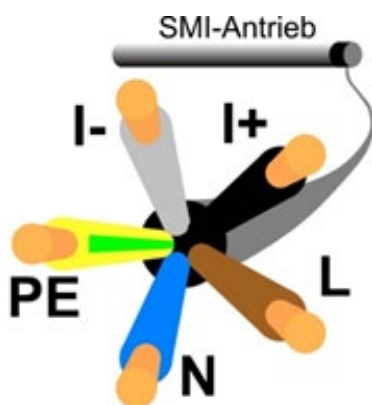


Abbildung 2: Anschlussleitung 230 V Antriebe, festgelegt im SMI Handbuch

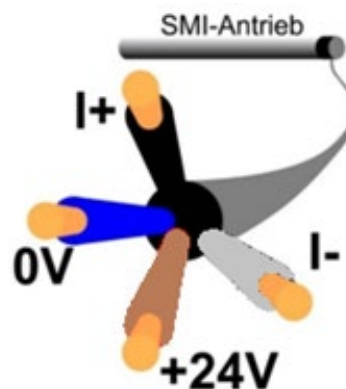


Abbildung 3: Anschlussleitung LoVo-Antriebe, die Aderfarben stellen einen Vorschlag dar.

Bei SMI-230 V sind die Datenleitungen I+/I- zu behandeln wie 230 V Leitungen und es können deshalb Standard-Installationsleitungen verwendet werden. Bild 2 zeigt die Aderbelegung. Für Testzwecke können I+ bzw. I- auf 230 V gelegt werden.

Bei SMI LoVo handelt es sich hingegen um ein SELV System. Die Leitungsauswahl und -führung hat hier entsprechend zu erfolgen. Bild 3 zeigt eine mögliche Aderbelegung. SMI-Antriebe sind sowohl als Rohrmotoren für den Einsatz in Markisen, Markisolettten oder Rollläden als auch als Jalousienantriebe für den Einsatz in Jalousien bzw. Raffstoren verfügbar.

SMI LoVo-Antriebe zeichnen sich durch kleine Bauformen aus, was sie für die Verwendung in innenliegenden Sonnenschutzanlagen wie Rollos oder Jalousetten prädestiniert. Mittlerweile stehen an die 30 verschiedene SMI-Antriebe in den unterschiedlichsten Ausführungen zur Verfügung, so dass für jede Anwendung der richtige Antrieb eingesetzt werden kann.

Zur Ankopplung des SMI und SMI-LoVo an die marktüblichen Gebäudebus und –automationssysteme stehen von verschiedenen Herstellern entsprechende Gateways zur Verfügung.

Weitere Informationen erteilt gerne der SMI Standard Motor Interface e.V.
www.Standard-Motor-Interface.com
info@Standard-Motor-Interface.com

Ihr Kontakt für Public Relations:
Janina Dietsche | janina.dietsche@ametek.com
Tel.: +49 (0)7703/930-546